

KUNDENDATEN

Kundenname _____ Ihre Auftrags-Nr. _____
 Ansprechpartner _____ Unsere Auftrags-Nr. _____
 E-Mail _____ Telefon _____

DATEN

Schornsteinhöhe _____

Aufstellort _____ PLZ _____

Innenrohr (IR)	Durchmesser (Di)	Isolierung	Temperatur (Max)	Medium
IR 1	_____ mm	_____ mm	_____ °C	_____
IR 2	_____ mm	_____ mm	_____ °C	_____
IR 3	_____ mm	_____ mm	_____ °C	_____
IR 4	_____ mm	_____ mm	_____ °C	_____

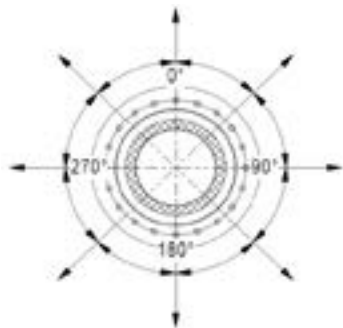
Rauchgaseintritt	Durchmesser (Di)	Höhe	Lage
IR 1 (H1)	_____ mm	_____ mm	_____ °
IR 2 (H2)	_____ mm	_____ mm	_____ °
IR 3 (H3)	_____ mm	_____ mm	_____ °
IR 4 (H4)	_____ mm	_____ mm	_____ °

Leitereinstieg bei + _____ mm

- Oberfläche
- C3: 160 µm (Standard)
 - C4: 240 µm
 - C5: 320 µm
 - VA-Verkleidet

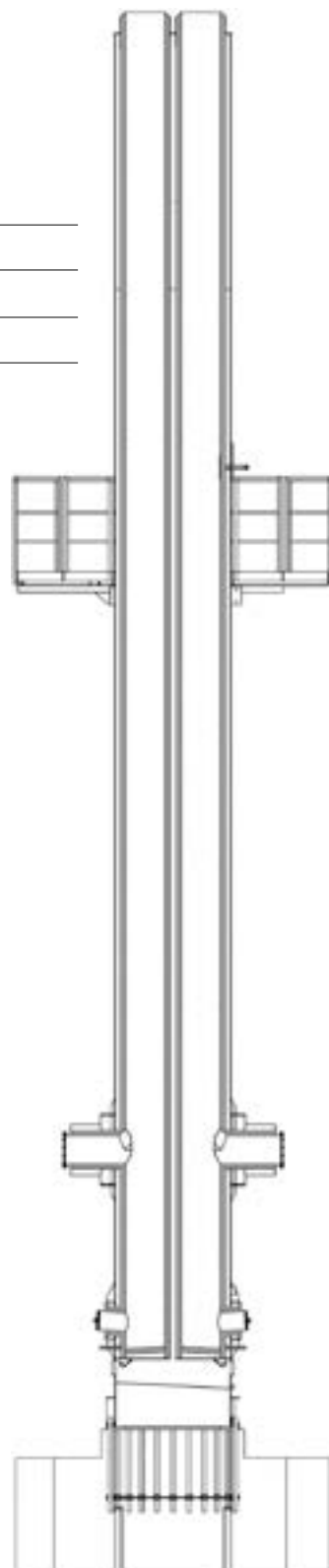
Innenrohrmaterial IR 1 _____ IR 2 _____
 IR 3 _____ IR 4 _____

Anschlusschema als Orientierung



TERMINE

Statik _____
 Zeichnung _____
 Lieferung Ankerkorb _____
 Lieferung Schornstein _____



MESSBÜHNE

Höhe auf _____

Laufbreite _____

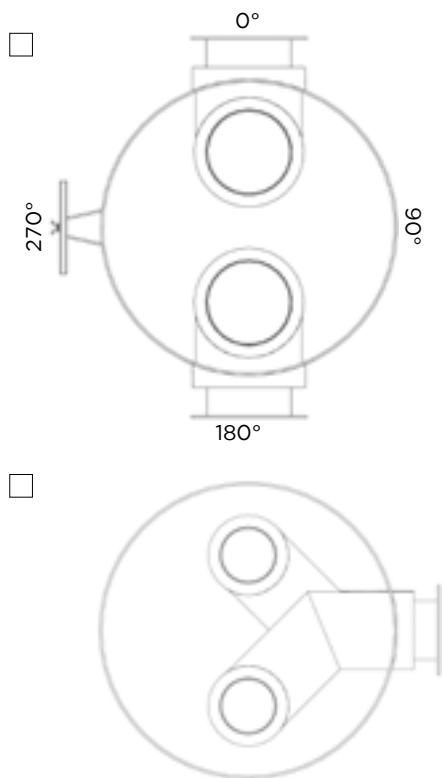
Form 135° 180° 360°

Mündungsbühne

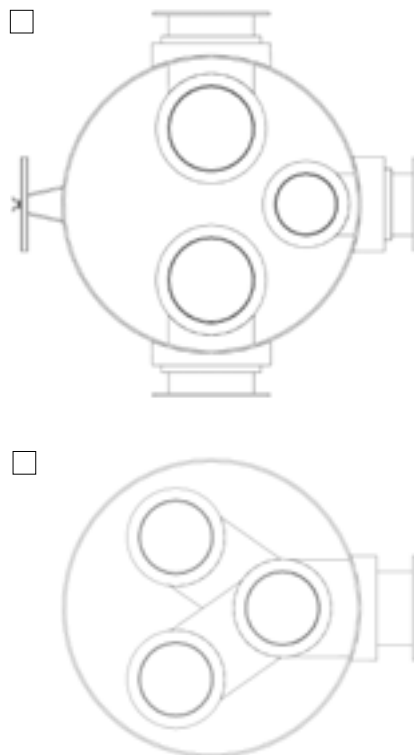
Geplante Ausführungszeit _____

2 - Züge

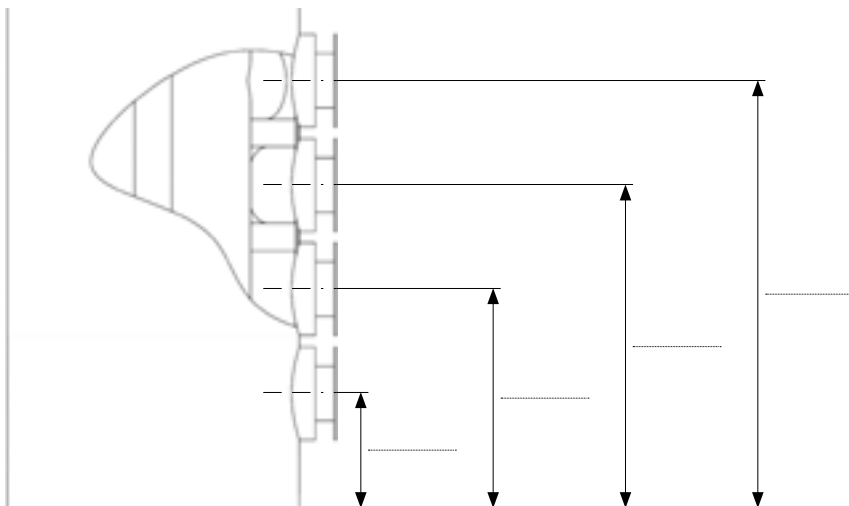
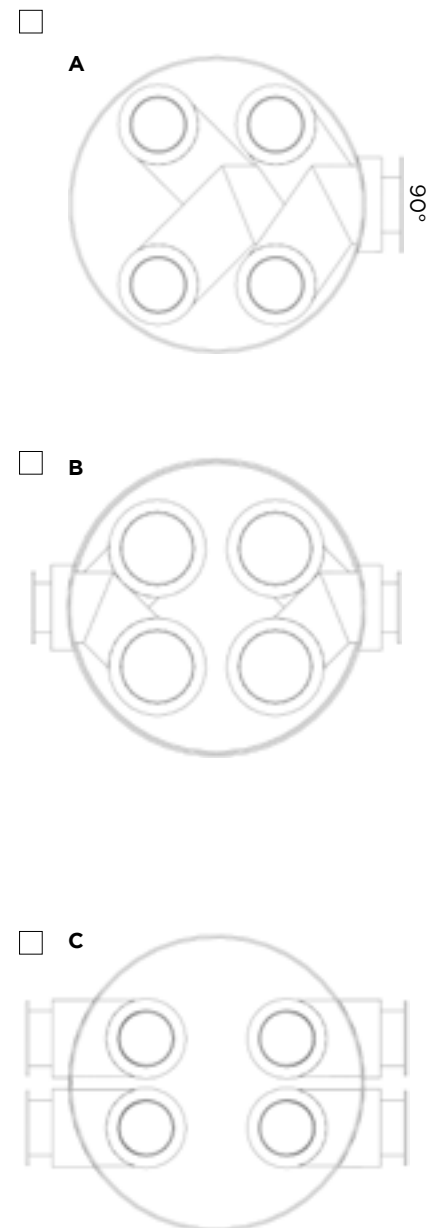
Möglichkeiten zur Anordnung der Rauchgasanschlüsse



3 - Züge



4 - Züge

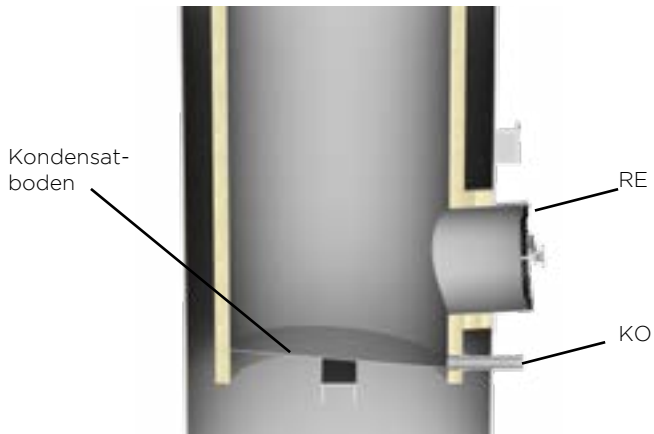


Sollten mehr als vier Abzüge benötigt werden, wenden Sie sich bitte direkt an unser Vertriebsteam!

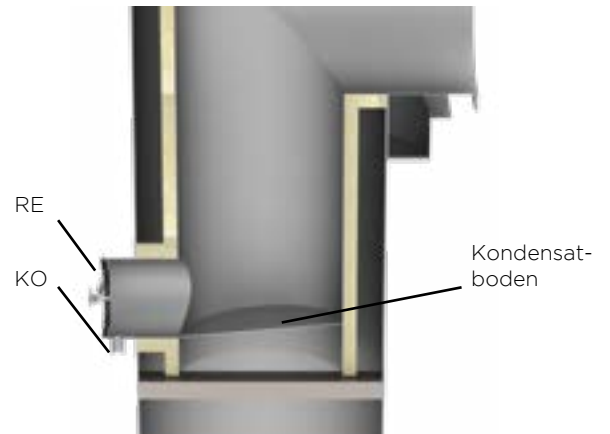


AUSFÜHRUNGEN KONDENSATABLAUF UND REINIGUNG

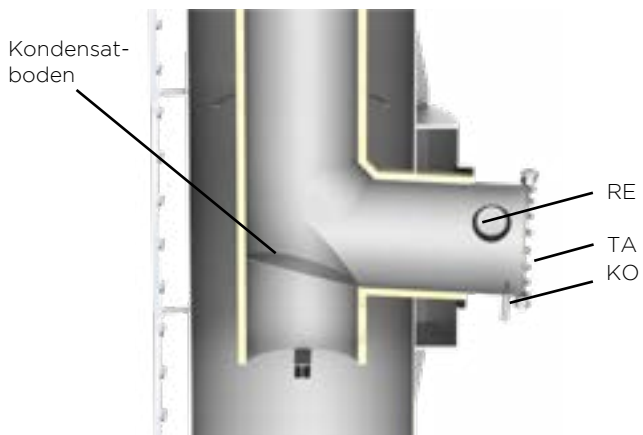
1) Kondensatablauf unter Reinigung



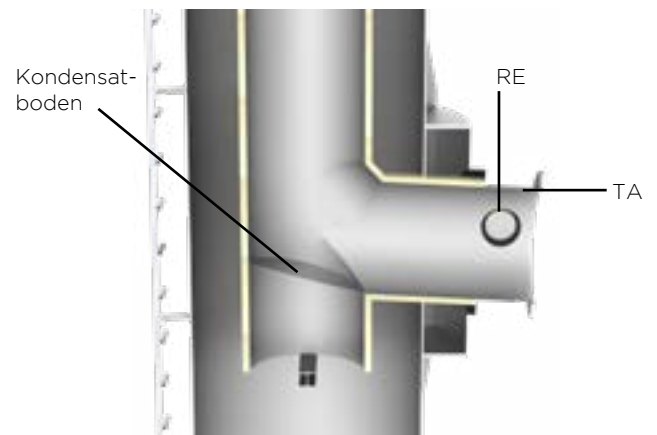
2) Kondensatablauf in Reinigung



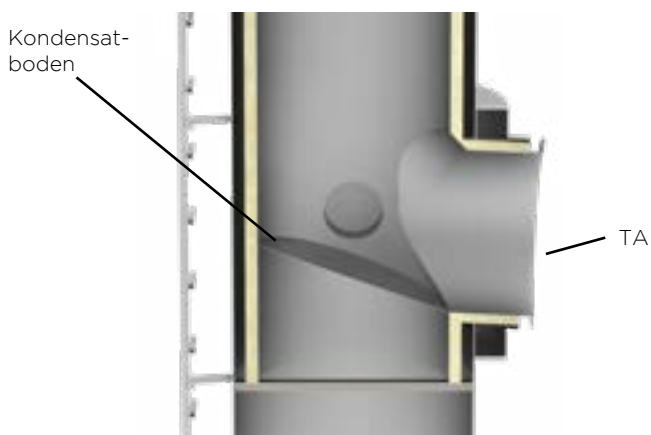
3) Kondensatablauf im T-Anschluss (inkl. RE)



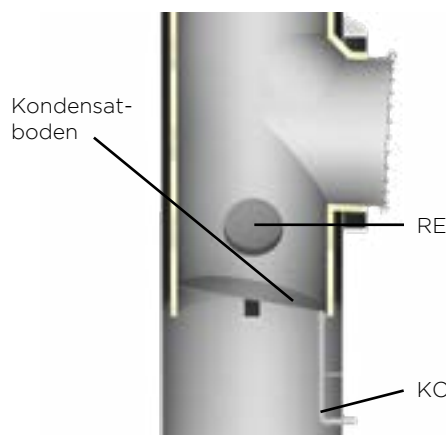
4) Kondensatablauf über T-Anschluss (inkl. RE)



5) Kondensatrücklauf ins Gebäude ohne extra Kondensatablauf am Schornstein, Reinigung durch das Tragrohr



6) Kondensatablauf im Tragrohr nach unten geführt auf + ____m



Typ RD druckdicht



Typ RDFi Flansch + Blindflansch



AUSFÜHRUNGEN MESSSTUTZEN

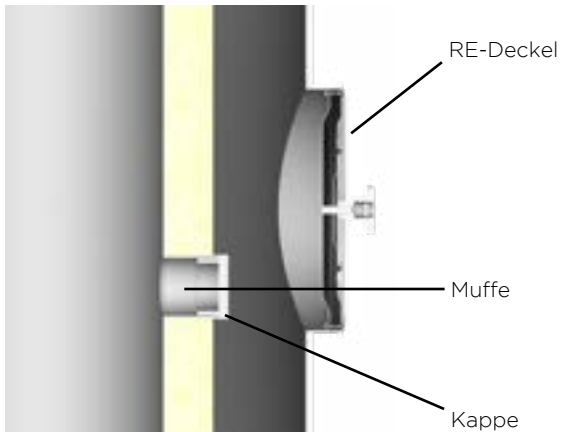
Höhe _____ m über Fußflansch

5x D über Rauchgasanschluss

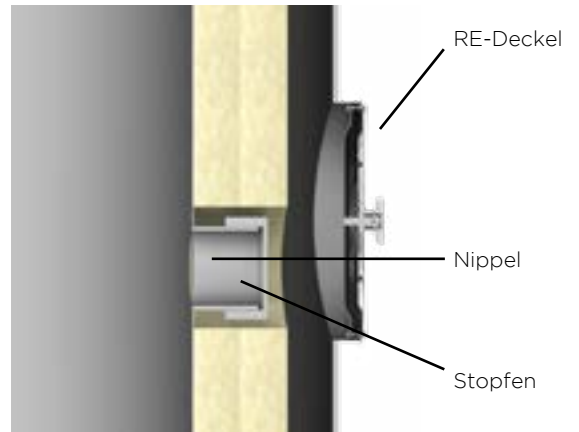
Größe MS: ½" ¾" 1" 1¼" 1½" 2" 2½" 3"
 4" 5" nur Flansch und Blindflansch

Material Messstutzen: a) wie Abgaszug b) Sondermaterial: _____

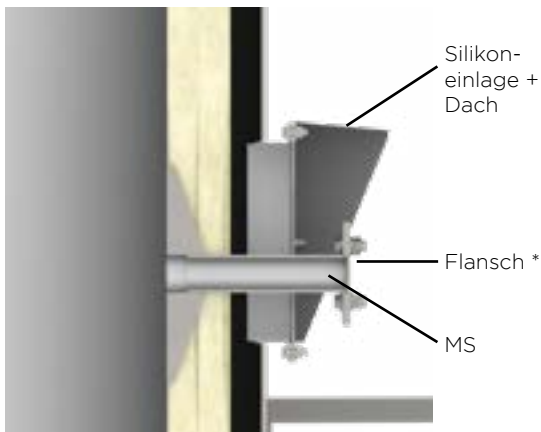
1) Muffe + Kappe hinter Reinigungsdeckel



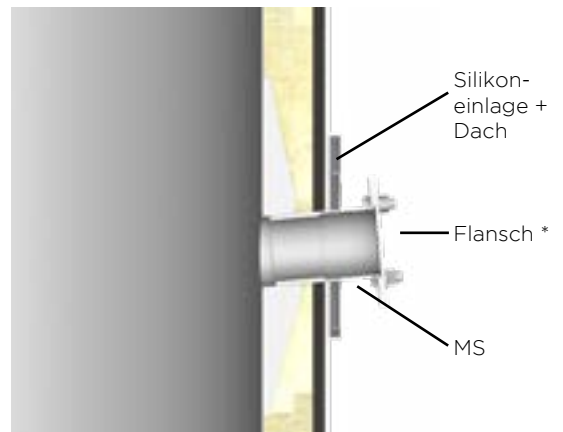
2) Nippel + Stopfen hinter Reinigungsdeckel



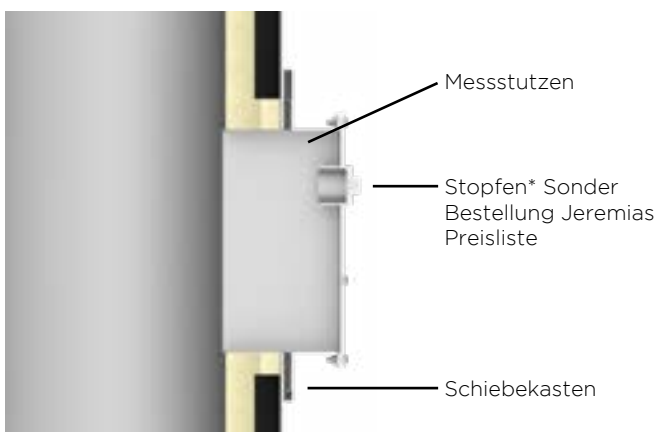
4) MS mit Flansch + Dach bei Ausführung im oberen Schuss eines mehrteiligen Schornsteins



5) MS mit Flansch + Schiebekasten bei Ausführung im unteren Schuss eines mehrteiligen / einteiligen Schornsteins



5) MS 64x4 (eckig) + Schiebekasten



* ANGABE DES FLANSCHBILDES:

DN: _____

PN: _____

Sonderflansch: _____

