

# KRAFTSCHLUSS-MANSCHETTE

Die schnelle Rohrverbindung - nicht nur in der Abgastechnik!

# ALLE ROHRE UNIVERSELL VERBINDEN

Die Jeremias Kraftschluss-Manschette ist der universelle Verbinder für alle Rohre, ganz gleich aus welchen Materialien die Rohre bestehen. Mit sieben Manschettengrößen können Rohre unterschiedlichen Durchmessers von 40 mm bis 226 mm universell verbunden werden, wobei jede Manschette Durchmessersprünge bis zu 43 mm überbrücken kann. Die Manschetten sind bis 1,5 bar bzw. 150.000 Pascal druckdicht, was sichere Medienverbindungen für Luft, Wasser, Abwasser, Abgas und vieles mehr ermöglicht. Ein MUSS für jedes Service- oder Kundendienstfahrzeug!

Mit einer belastbaren Betriebstemperatur von bis zu 120°C (BHKW bis 100°C) und einer Dichtheit weit über die üblichen Drücke hinaus ist die Kraftschluss-Manschette der Universaladapter für Abgasleitungen. Die nach DIN EN 14241-1 geprüfte Manschette kann fabrikats- und systemübergreifend eingesetzt werden und verbindet Kunststoffrohre mit Edelstahl-Abgasleitungen oder mit keramischen Abgasleitungen.

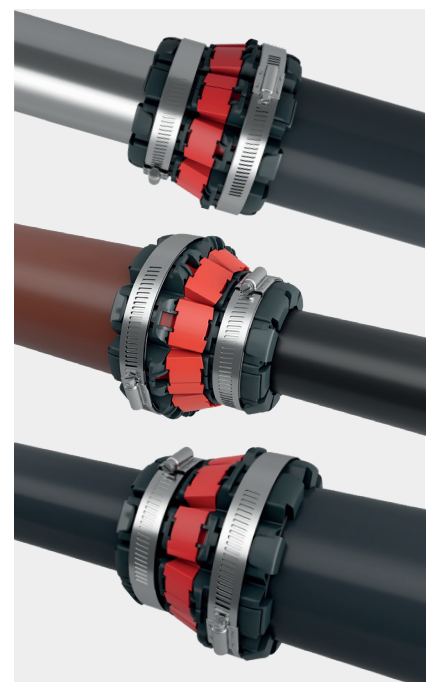
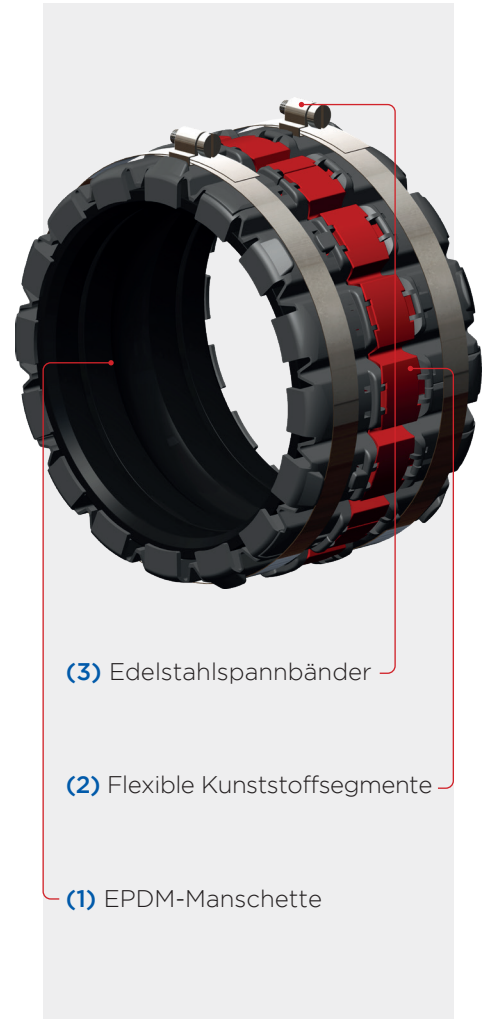
Die Universalmanschette besteht aus einer geprüften EPDM-Manschette (1). Diese wird von flexiblen Kunststoffsegmenten umschlossen (2), welche sich den (unterschiedlichen) Durchmessern der Rohrverbindung anpassen. Zwei Edelstahlspannbänder (3) wirken äußerlich auf die Verbindung ein und sorgen final für die notwendige, sichere und dauerhafte kraftschlüssige Verbindung. Universell bedeutet immer passend. Das hat erhebliche Vorteile: gespart werden Sonderanfertigungen, Zeitverzögerungen, extra An- und Abfahrtskosten bei Reparatur- und Havarieaufträgen.

## TECHNISCHE SPEZIFIKATION:

- Druckanforderungen bis 1,5 bar / 150.000 Pascal
- Temperaturbeständig bis 120 °C (BHKW bis 100°C)
- Geprüft nach DIN EN 13501 (Brandschutz)
- Geprüft nach DIN EN 14241-1 (Abgasanlagen)
- Geprüft nach DIN EN 16397 (flexible Kupplungen)
- Kennzeichnung: T120 - W2 - K2 - LE, MPA NRW
- Geprüft auf Korrosionsbeständigkeit bis pH-Wert 2
- Sehr hohe Stabilität und Standfestigkeit bei Scherkräften
- Geeignet für Indoor und Outdoor (auch im Erdreich!)

## VORTEILE AUF EINEN BLICK:

- Universelle Verbindungstechnik
- Durchmesser ausgleich bis zu 43 mm
- Korrosions- und kondensatbeständig nach DIN EN 14241-1
- Erspart Sonderteile
- Vielfältiger Einsatz über die Abgastechnik hinaus
- Kraftschlüssige Verbindung mit hoher Auszugsfestigkeit
- Lösung für Havarie- und Dauereinsatz
- Vibrationsentkoppelnde Wirkung





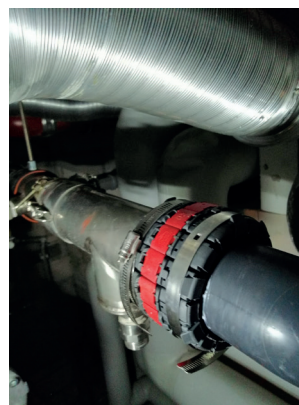
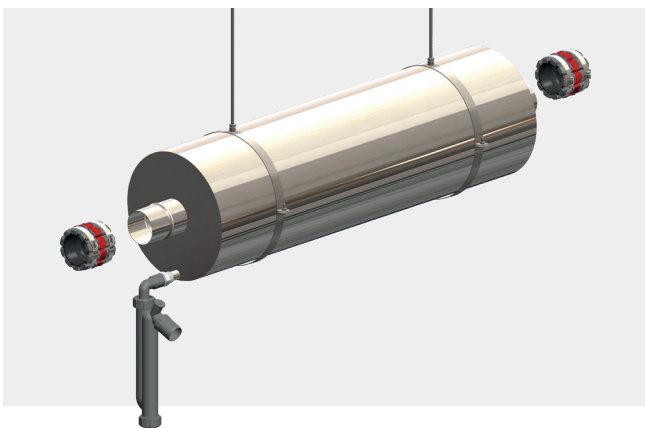
### BEISPIELHAFTE ANWENDUNGEN:

- Rohrverbindungen aller Art
- Abgastechnik
- Haustechnik (Wasser, Abwasser, Luft)
- Maßnahmen für Hochwasserschutz

- Dach-, Wand- und Erdanschlüsse
- Dachhoch- / Dachdurchgänge
- Zuluftanschlüsse

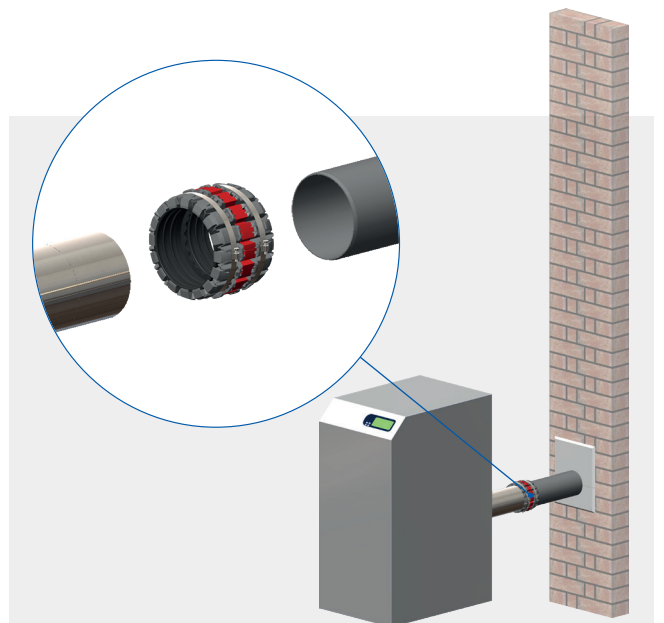
Die Kraftschluss-Manschette eignet sich auch als Körperschallabsorber bei Abgaskomponenten wie Schalldämpfern, die zur Wartung in regelmäßigen Abständen demontiert und gereinigt werden müssen.

Die Jeremias-Kraftschluss-Manschette kann bestehende Abgassysteme mit neuen Installationen anderer Materialien, anderer Durchmesser, oder anderer Fabrikate verbinden.



Auch in der Haustechnik und ähnlichen Anwendungsgebieten gibt es viele Einsatzmöglichkeiten. Ganz egal, ob Wasser / Abwasser, Luft, Indoor oder Outdoor.

Als Geräteanschluss für Brennwertgeräte, BHKW und Brennstoffzellen:



Spannweite in mm	40 - 65	50 - 80	75 - 110	100 - 133	123 - 161	160 - 192	183 - 226
Code	ZUAC2781040-065	ZUAC2781050-080	ZUAC2781075-110	ZUAC2781100-133	ZUAC2781123-161	ZUAC2781160-192	ZUAC2781183-226
Max. Ø Unterschied	25	30	35	33	38	32	43

## DEUTSCHLAND

**Jeremias Abgastechnik GmbH**  
Opfenrieder Str. 12  
91717 Wassertrüdingen  
Telefon: +49 9832 6868-50  
E-Mail: [info@jeremias.de](mailto:info@jeremias.de)  
[www.jeremias.de](http://www.jeremias.de)

## POLEN

[www.jeremias.pl](http://www.jeremias.pl)

## USA

[www.jeremiasinc.com](http://www.jeremiasinc.com)

## SPANIEN

[www.jeremias.com.es](http://www.jeremias.com.es)

## RUSSLAND

[www.jeremias.ru](http://www.jeremias.ru)

## ITALIEN

[www.jeremias.it](http://www.jeremias.it)

## TSCHECHISCHE REPUBLIK

[www.jeremias.cz](http://www.jeremias.cz)

## KROATIEN

[www.jeremias.hr](http://www.jeremias.hr)

## FRANKREICH

[www.jeremias-france.fr](http://www.jeremias-france.fr)

## FINNLAND

[www.jeremias.fi](http://www.jeremias.fi)

## VEREINIGTES KÖNIGREICH

[www.jeremias.uk](http://www.jeremias.uk)

## DARÜBER HINAUS IST JEREMIAS AUCH IN DIESEN LÄNDERN VERTRETEN:

Österreich | Schweiz | Belarus | Belgien | Bulgarien | Brasilien | Dänemark | Estland | Hongkong | Irland | Kasachstan | Lettland | Litauen | Luxemburg | Malta | Niederlande | Norwegen | Portugal | Rumänien | Saudi-Arabien | Serbien | Singapur | Slowakei | Slowenien | Südafrika | Schweden | Tunesien | Ukraine | Ungarn | Vereinigte Arabische Emirate

Qualitätsprodukte von Jeremias werden nur von ausgewählten Fachbetrieben installiert.

Der Fachbetrieb in Ihrer Nähe: